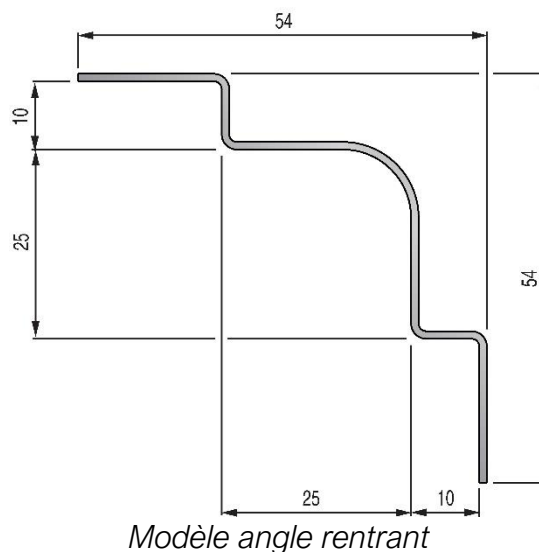
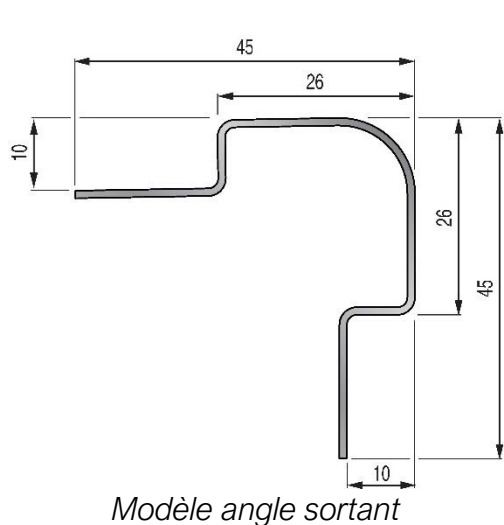


FT062 – Cornières inox à sceller



Descriptif

Profilés de protection et de finition des angles rentrants ou sortants de murs carrelés.

Domaine d'emploi

Usage en intérieur uniquement

Ne pas mettre en œuvre en milieu chloré, salin ou acide, type piscines, bords de mer, laiteries, cuisines collectives, laboratoires...

Matières

- Inox (nuance 430) brillant, épaisseur 0,9 mm
- Inox (nuance 304) brossé, épaisseur 0,9 mm

Références

Modèle	Matière et finition	Longueur	Référence
Angle sortant	Inox 430 brillant	3,00 m	13 92 10
	Inox 304 brossé		13 90 10
Angle rentrant	Inox 430 brillant		13 85 10

Caractéristiques techniques

Caractéristiques produit	
Tolérances sur les dimensions	<p>Modèle angle sortant :</p> <ul style="list-style-type: none"> • ± 1 mm pour les dimensions 10 et 26 mm • ± 3 mm pour les dimensions 45 mm <p>Modèle angle rentrant :</p> <ul style="list-style-type: none"> • ± 1 mm pour les dimensions 10 et 25 mm • ± 3 mm pour les dimensions 54 mm

Mise en œuvre

- Ces profilés se posent avant la mise en œuvre du carrelage.
- Recouper le profilé à la longueur voulue.
- En cas d'aboutage, prévoir un jeu de 2 mm pour la dilatation.
- Protéger les parties visibles du profilé à l'aide, par exemple, d'un adhésif en PVC.
- Enduire le support de colle à carrelage.
- Sceller la semelle du profilé dans la colle fraîche et mettre à niveau.
- Poser le carrelage en réalisant un joint entre le profilé et le carrelage, à l'aide de croisillons et de mortier pour joint.
- Nettoyer immédiatement le profilé à l'aide d'une éponge propre et humide.
- Protéger les profilés jusqu'à la fin du chantier.

Entretien

Utiliser des produits nettoyants neutres.

Avant d'utiliser un produit à base d'acide, de soude ou d'ammoniaque, faire un essai préalable.

Les produits de nettoyage ne doivent en aucun cas contenir d'acide chlorhydrique ou fluorhydrique.

Dinac est une marque déposée de la société Dinac
Le montage ou l'utilisation du produit Dinac décrit dans le présent document implique des connaissances particulières et ne peut être réalisé que par un professionnel compétent.

AVERTISSEMENT

Avant toute utilisation, il est recommandé de réaliser des tests et/ou de valider la bonne adéquation du produit au regard de l'usage envisagé. Les informations et préconisations incluses dans le présent document sont inhérentes au produit Dinac concerné et ne sauraient être appliquées à d'autres produits ou environnements. Toute action ou utilisation des produits faite en infraction de ces indications est réalisée aux risques et périls de leur auteur. Le respect des informations et préconisations relatives aux produits Dinac ne dispense pas de l'observation d'autres règles (règles de sécurité, normes, procédure, etc.) éventuellement en vigueur, relatives notamment à l'environnement et aux moyens d'utilisation. La société Dinac, qui ne peut vérifier ni maîtriser ces éléments, ne saurait être tenue pour responsable des conséquences, de quelque nature que ce soit, de toute infraction à ces règles, qui restent en tout état de cause extérieures à son champ de décision et de contrôle. Les conditions de garantie des produits Dinac sont déterminées dans les documents contractuels de vente et par les dispositions impératives applicables, à l'exclusion de toute autre garantie ou indemnité.

La société Dinac se réserve le droit de modifier tout ou partie de ce document sans préavis.



DINAC
ZI du Marais – CS30929
38350 La Mure d'Isère
Tél. : + 33 (0)4 76 81 14 22 - Fax : + 33 (0)4 76 30 93 03